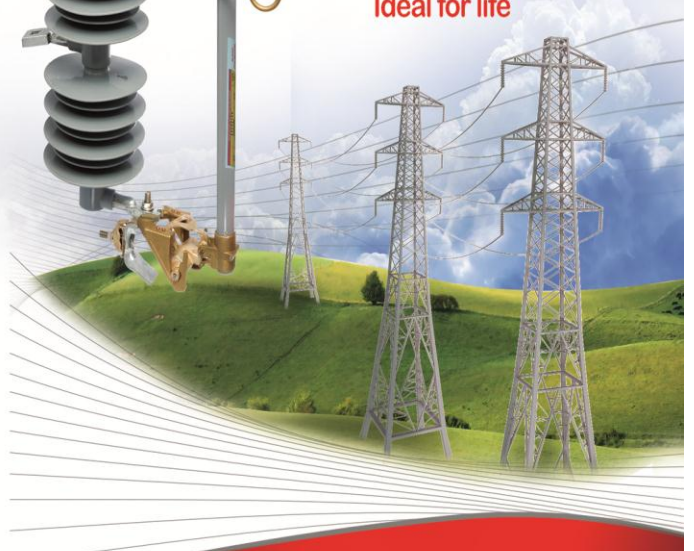


SILICONE RUBBER TECHNOLOGIES
www.siliconenab.com




SILICONE NAB
Ideal for life




SILICONE NAB
Ideal for life

دفتر مرکزی: تهران، جنت آباد جنوبی، مجتمع اداری سرفرشد، پلاک ۵، واحد ۱۱
تلفن: ۰۲۱-۴۰۴۱۱۱۱۱-۴۰۴۱۱۱۱۱ فکس: ۰۲۱-۴۰۴۱۱۱۱۱-۴۰۴۱۱۱۱۱ پستکد: ۱۴۷۴۱۹۵۳
کارخانه: مشهد، خیابان گلستان، پلاک ۲۴۸۰۹
تلفن: ۰۵۱-۲۸۳۸۵۸۵-۲۸۳۸۵۸۵ فکس: ۰۵۱-۲۸۳۸۵۸۵-۲۸۳۸۵۸۵ پستکد: ۳۱۴۰۳۵۹۴
Email: nab@siliconenab.com | آدرس: تهران، جنت آباد جنوبی، مجتمع اداری سرفرشد، پلاک ۵، واحد ۱۱





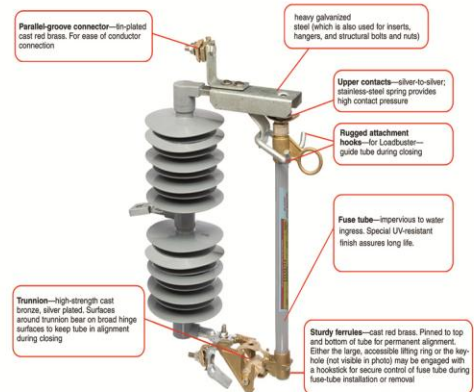
Ideal for life



شرکت سیلیکون ناب تنها تولید کننده مواد پایه ای سیلیکونی با بومی سازی دانش و فناوری منحصربه فرد سیلیکون بزرگترین تولیدکننده محصولات سیلیکونی در خاورمیانه می باشد. این شرکت نماینده راهبردی- انحصاری شرکت HRS-Dow Corning در ایران بوده و تحت لیسانس این شرکت به تولید محصولات با کیفیت بالا و قیمت کاملاً رقابتی می پردازد. بهره مندی از کارخانه ای مدرن و مجهز به پیشرفته ترین سیستم ها، آزمایشگاه های پلیمر، برق، شیمی و ماشین آلات تمام اتوماتیک و منحصر به فرد تولیدی، نظیر خط تولید پیوسته سیلیکون پایه (Reactor-Kneader 2000L-Strainer) و اکسترودرهای ظرفیت بالا و تمام اتوماتیک، فضاهای تولیدی Cleaning Room و مونتاژ، سیلیکون ناب را در تولید محصولات باکیفیت توانمند ساخته که این مهم در کنار استقرار نظام مدیریت استراتژیک بر مبنای مدل BSC، نظام مدیریت یکپارچه IMS (اوتو ۹۰۰۱، اوتو ۱۴۰۰ و اوتو ۱۸۰۰) و بهره مندی از منابع انسانی متخصص، سیلیکون ناب را تبدیل به برترین شرکت تولیدکننده محصولات سیلیکونی با قیمت رقابتی، نموده است.

SILICONE NAB is the main and sole manufacturer of silicone raw material and specialist in silicone rubber technology. The Silicone Nab has strategic cooperation with HRS KOREA Co. and is manufacturing licensed products. Modern factory plant equipped with improved systems, Polymer, Electricity, Chemistry Laboratory, fully automated machineries including continuous production line of silicone rubber (Reactor, Kneader, and Strainer), huge capacity and automated extrusion machines, production clean room locations and assembly line has Silicone Nab to produce valuable products. Besides, implementing strategic management empowered system based on B.S.C model, Integrated Management System (ISO 9001, ISO14001, ISO18001) and also employing specialized staffs and members has made the Silicone Nab Company as the paramount silicone manufacturer in competitive situations.

SILICONE NAB CUT OUT



انواع مختلفی از فیوزها و سوئیچها در سیستم توزیع بکار گرفته می شود تا قابلیت اطمینان، قابلیت انعطاف و کنترل بیشتری برای سیستم فراهم شود. فیوزهای خط و کات اوت ها رایج ترین تجهیزات هستند که از سیستم محافظت کرده و امکان قطع نمودن تنها یک بخش یا قسمتی از یک خط را به منظور انجام نگهداری یا تعمیرات فراهم می کنند. فیوز خط، به طور ساده فیوزی است که جریان برق خط را عبور می دهد. این فیوز در محلی نصب می شود که یک فیدر از خط توزیع منشعب شده است. اگر اضافه بار یا اتصال کوتاه در خط منشعب شده به وجود آید، فیوز عمل نموده و خط مربوطه از مدار خارج می گردد و از قطع شدن کل خطوط و خارج شدن همه مصرف کنندگان از مدار جلوگیری می کند. در این صورت تنها مشترکینی که از خط انشعابی تغذیه می شوند بدون برق خواهند شد. یکی از رایج ترین سوئیچ ها و تجهیزات کنترلی، "کات اوت" می باشد. کات اوت از یک سوئیچ تک پل ولتاژ بالای دارای مفصل لولایی و یک نقطه اتصال تشکیل شده است، که توسط یک عایق طولی دارای قلاب که "چوب دست عایق" نامیده می شود می تواند باز و بسته شود. کات اوت همچنین می تواند شامل یک فیوز مجزا در داخل خود باشد که در این صورت به آن کات اوت فیوز می گویند کات اوت فیوزها، سوئیچهای داری فیوز می باشند که بخشی از یک خط توزیع را جدا می نمایند و همچنین از خط توزیع در مقابل اضافه بار یا اتصال کوتاه محافظت می کنند. بنابراین یک کات اوت فیوز عمل سوئیچ قطع کننده و همچنین فیوز محافظت کننده را بصورت توأم انجام می دهد.

There are a variety of fuses and switches used on the distribution system to provide greater reliability, flexibility, and control of the system. Line fuses and cutouts are common devices that protect the system and provide a means to de-energize only a portion or section of a line for maintenance or repair.

A line fuse is simply a fuse the electricity travels through on the line. Line fuses are placed wherever a feeder taps off a main distribution line. If there is an overload or short circuit on the tapped line, it will blow the line fuse at the point where the tap occurs instead of tripping the substation breaker and shutting off power to everyone on the circuit. Only the customers served off the tap line are without power.

One of the most common switching and control devices is the "cutout". It is a simple single-pole, high voltage switch with one hinge point and one contact point that is opened and closed using a long insulated pole with a hook on the end called a "hook-stick".

A cutout can also contain a separate fuse in which case it is called a fused cutout. Fused cutouts are fused switches that sectionalize a segment of a tap line from the distribution line, or protect a distribution line from short-circuits or overloads. Therefore, a fused cutout serves as both a disconnect switch as well as a low voltage protective device.

SILICONE NAB CUT OUT

Product feature

- Available in 24kv or 33 kv, up to 125 kv BIL
- Great creepage distance
- Perfect for highly contaminated environments
- Ideal for use in stressful weather climates such as extreme cold and coastal environments
- Resistant to UV degradation
- Non-brittle and vandal resistant
- Durability eliminates typical breakage from shipping, storage, and installation

Excellent material choice for outdoor applications

Silicone is the best material choice for outdoor Applications. Utilized for more than 30 years as an outdoor insulation Material, it is the most used, fastest growing polymeric material for Medium and high voltage outdoor insulation.

Lighter weight provides easier handling

Our silicone cutouts weigh 30-50% less than their porcelain counterparts. The insulators are injection molded into one piece, a Feature that eliminates moisture ingress and thus prevents breakage From freeze/thaw cycles.

ویژگیها:

- قابل ارائه در مدل های 24kv یا 33kv تا سطح عایقی BIL 125kv
- فاصله خزنی عالی
- مناسب جهت استفاده در محیطهای آلوده
- مناسب جهت استفاده در آب و هوای پرنش، به طور مثال هوای بسیار سرد یا نواحی ساحلی
- مقاومت عالی در مقابل اشعه UV خورشید
- مقاومت بالا در مقابل ترک خوردگی و خرابی
- دوام بالای محصول شکنندگی های معمول حمل و نقل، انبارداری و یا نصب را از بین می برد.

بهترین ماده انتخابی جهت استفاده در محیط بیرونی:

سیلیکون بهترین ماده انتخابی جهت به کارگیری در محیط بیرونی می باشد. در بیش از ۳۰ سال گذشته سیلیکون به عنوان بهترین ماده در عایقها در محیط بیرونی مورد استفاده قرار می گیرد. این ماده، برعکس ترین ماده پلیمری در عایق های ولتاژ متوسط و ولتاژ بالا می باشد که استفاده از آن نیز به طور چشمگیری رو به افزایش است.

وزن کمتر باعث راحت تر شدن کار می شود

کات اوت های سیلیکونی تولید شرکت سیلیکون ناب دارای وزنی معادل ۳۰ تا ۵۰ درصد کمتر نسبت به نمونه های مشابه ساخته شده از جنس سرامیک می باشند. این کات اوت ها به روش تزریق پلاستیک قالب شده و یک تکه تولید می شوند. این روش تولید باعث جلوگیری از نفوذ رطوبت به داخل آن شده و خرابی های ناشی از چرخه یخ زدگی و گرم شدن در آن اتفاق نمی افتد.

Hydrophobic properties enhance performance

Hydrophobic properties allow silicone to outperform other materials Because of better tracking resistance. As a result, silicone is an Excellent choice for use in seacoast applications and other areas Of high contamination where tracking is a problem. In addition Silicone cutouts offer the greatest creepage distance over any standard cutout available today, thus making them a better alternative for high contamination environments

ویژگی هیدروفوبیک (آب گریزی) باعث ارتقای عملکرد می شود

ویژگی آب گریزی به سیلیکون این امکان را می دهد تا نسبت به مواد دیگر عملکرد بهتری داشته باشد. به دلیل مقاومت بالا در مقابل خوردگی، سیلیکون یک انتخاب بسیار مناسب جهت استفاده در مناطق ساحلی، مرطوب و نواحی دارای آلودگی بالا که در آن مساله خوردگی و فرسایش انتقالی می افتد، می باشد. علاوه بر این، کات اوت های سیلیکونی بیشترین خاصله خزنی را در مقایسه با دیگر کات اوت های استاندارد ایجاد کرده و آنها را بهترین گزینه انتخابی جهت به کارگیری در محیطهای آلوده نموده است.



Longer life expectancy

Silicone has the unique ability to maintain its hydrophobicity during The lifetime of the insulation. Other polymeric materials may also be hydrophobic, but they lose this property after a relatively short time in service. Furthermore, silicone offers greater stability against heat and UV-radiation compared to other polymers

طول عمر بیشتر

سیلیکون دارای خاصیت منحصر به فرد حفظ ویژگی آب گریزی در طول عمر عایق می باشد. دیگر مواد پلیمری هم ممکن است خاصیت آب گریزی را داشته باشند اما قادر به حفظ این ویژگی در طول زمان نمی باشند و پس از مدت زمان نسبتاً کوتاهی پس از استفاده آن را از دست می دهند. علاوه بر این، سیلیکون دارای مقاومت بالاتری در مقابل حرارت و اشعه UV در مقایسه با دیگر پلیمرها می باشد.

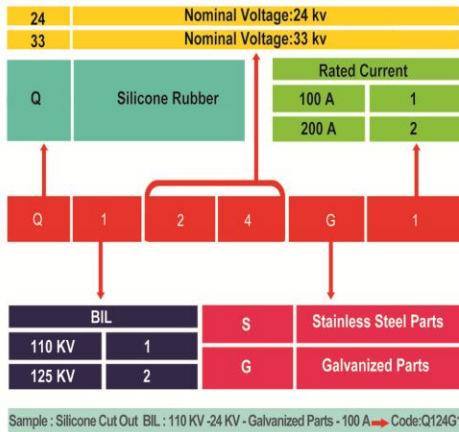
A more durable product

From the time it leaves the factory, to the time it is installed, a cutout goes through a great deal of handling. Typical consequences of such handling include nicks and cracks, and broken units that have to be scrapped. Our silicone cutouts are non-brittle so they can withstand the rough handling that is often associated with this type of equipment. By reducing handling damage

محصول بادوام تر

از زمانی که محصول از کارخانه خارج می شود، تا زمانی که در محل مورد نظر نصب می گردد، کات اوت جایابی های زیادی خواهد داشت. آنچه که معمولاً در اثر این جایابی برای محصول اتفاق می افتد، شکاف برداشتن و یا ترک خوردگی است. در صورت بروز این اتفاق آن محصول غیرقابل استفاده خواهد بود. کات اوت های سیلیکونی هرگز ترک برداشته و بسیار مقاوم و بادوام می باشند.

PRODUCT SELECTION GUIDE



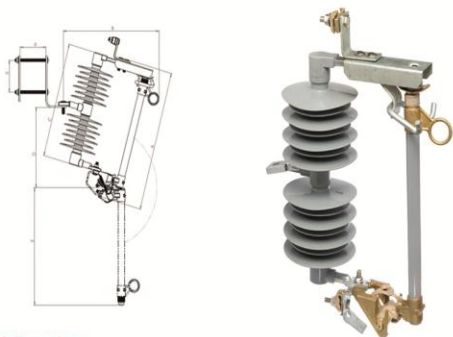
SILICONE NAB CUT OUT

24 kV cut out fuse:

The 24kv cut out fuse is offered in several models to properly match each system B.I.L.
Each fuse support has universal contact that accommodate 100A fuse holder or 200A fuse holder.

کات اوت فیوز ۲۴KV

کات اوت فیوزهای ۲۴kv در مدل‌های مختلف جهت تطبیق با سطح عایقی (BIL) سیستم ارائه می گردند. کنتاکت های پایه فیوز می تواند مدل‌های ۱۰۰ آمپر و یا ۲۰۰ آمپر را پشتیبانی نماید.



Mechanical dimension:

A	B	C	D	E	O	S
462	369	378	264	385.5	102	105

Electrical specification:

Nominal voltage (kv)	Maximum Voltage (kv)	Rated current (A)	B.I.L (kv)	Creepage distance
24	27	100 ,200	110,125	890

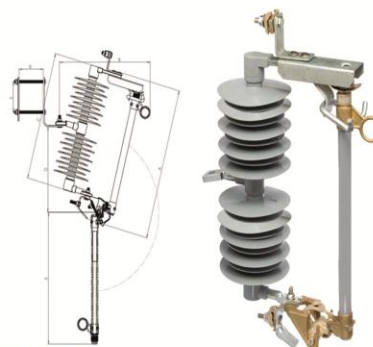
SILICONE NAB CUT OUT

33 kV cut out fuse:

The 33kv cut out fuse is offered in several models to properly match each system B.I.L.
Each fuse support has universal contact that accommodate 100A fuse holder or 200A fuse holder.

کات اوت فیوز ۳۳KV

کات اوت فیوزهای ۳۳kv در مدل‌های مختلف جهت تطبیق با سطح عایقی (BIL) سیستم ارائه می گردند. کنتاکت های پایه فیوز می تواند مدل‌های ۱۰۰ آمپر و یا ۲۰۰ آمپر را پشتیبانی نماید.



Mechanical dimension:

A	B	C	D	E	O	S
523	372	444	294.5	454	102	105

Electrical specification:

Nominal voltage (kv)	Maximum Voltage (kv)	Rated current (A)	B.I.L (kv)	Creepage distance
33	36	100 ,200	110,125	1160