

Roller Shutters Industrial Doors

جاده ابریشم
www.Jadeabrisham.com

درب های رول آپ صنعتی



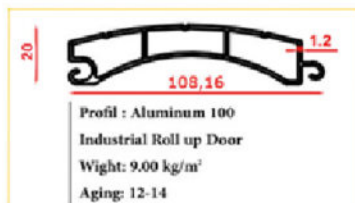
مشخصات فنی درب های رول آپ صنعتی

۱. سرعت باز شدن و بسته شدن جهت انجام عملیات
۲. عایق حرارتی و برودتی
۳. مقاوم در برابر وزش باد شدید
۴. استحکام درب در محیط صنعتی با خوردگی بالا
۵. استهلاک پایین یراق آلات با مکانیزم حرکتی استاندارد



مشخصات سازه درب Technical specifications door

- پروفیل کرکره به ارتفاع کل ۱۰۹ میلی‌متر و ارتفاع مفید ۱۰۰ میلی‌متر با ضخامت ۱,۲ میلی‌متر می باشد.
- پروفیل کرکره ها از بیلت خالص آلومینیوم امارات به عرض پروفیل ۲۰ میلی‌متر و به صورت محدب می باشد.



- مقاومت و سختی پروفیل ها ۱۲ الی ۱۴ اییج می باشد.
- وزن پروفیل در هر متر مربع ۹ کیلوگرم می باشد.
- پروفیل ها ساخت کشور ایران دارای استاندارد ISO9001 و TUV اروپا می باشد.
- عملکرد بازشو بصورت رول آپ می باشد.
- دمای کارکرد استاندارد دربها ۲۰- الی ۵۵+ درجه سانتیگراد می باشد.
- مرکز کنترل کاملا پیشرفته مجهز به کلیدهای بالا ، پایین و استپ جهت کنترل درب می باشد.
- موتور درب ها مجهز به ترمز اضطراری داخل موتور می باشد که از سقوط درب جلوگیری می کند.
- موتورها دارای گیربکس با سرعت ۳۱ و ۲۷ دور در دقیقه (rpm 27 - rpm 31) برای موتور های سرعتی و برای موتورهای گیربکسی معمولی با سرعت ۱۱ و ۱۲,۵ دور دقیقه (rpm 11 - rpm 12.5) می باشد.
- محور درب از نوع لوله صنعتی سایز ۱۵۲ طبق استاندارد آلمان می باشد.

- درب ها مجهز به سنسور مادون قرمز متحرک جهت جلوگیری از برخورد درب با مانع در هر ارتفاعی می باشند.

- فواصل ما بین ریل ها و پروفیل ها در دو طرف مجهز به فرچه مویی پرز بلند جهت جلوگیری از ورود گرد و غبار به داخل سوله می باشند.

- درب ها مجهز به کنترل پانل مرکزی master در اتاق کنترل بوده که امکان فرمان دهی همزمان به مرکز کنترل دربها را محیا می نماید. (اختیاری)

- پروفیل مورد استفاده بدلیل افزایش ضریب کششی و کاهش خیزش تیغه ها در مقابل وزش باد، دارای سختی ۱۲ الی ۱۳ اییج می باشد.

- موتور دربها از نوع پر سرعت ساخت کمپانی ELERO کشور آلمان می باشد.

- ایستادگی درب در مقابل باد (کلاس ۳) تا سرعت ۷۰ کیلومتر بر ساعت می باشد.

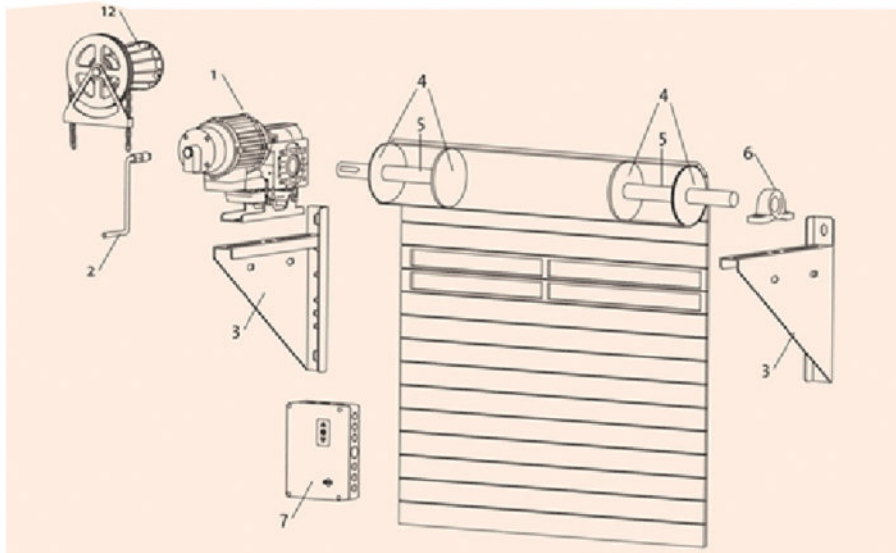
- میزان کاهش صوت: 8db

- کلاس حفاظت بیرونی IP 54



- موتور درب ها از نوع گیربکسی سرعتی با قدرت گشتاور از 250 nm تا 750 nm می باشد که با برق سه فاز ۱۵۰۰ وات و سرعت بازشو کل درب از ۸ الی ۱۲ ثانیه با ترمز اضطراری و هندل دستی جهت مواقع قطع برق به همراه مرکز کنترل فابریک می باشد.

شیوه نصب موتور Shaft Mounted Drives



- ساختار الکترو مکانیکال درب مجهز به سیستم خلاص کن زنجیری به طول ۱/۴ متر جهت مواقع اضطراری و قطع برق می باشد.



info@jadeabrisham.com



www.jadeabrisham.com



دفتر مرکزی: تهران-میرداماد-میدان مادر-خیابان شاه نظری-کوچه چهارم-پلاک-واحد ۸



شماره تماس: ۹-۰۲۶۴۰۴۲۰۷-۲۱ شماره فاکس: ۲۲۹۱۶۷۲۴-۲۱



نشانی کارخانه: جاده آبعلی-رو به رو پمپ بنزین کمرد-خیابان بهار-پلاک ۱۵



شماره تماس: ۷۶۲۶۳۷۴۷-۲۱

